

# Verlege- und Pflegeanleitung



## 1 | Vorbereitung

**1.1 EINSATZBEREICH** \_ Berg & Berg Parkett kann schwimmend verlegt oder vollflächig mit dem Unterboden verklebt werden. Durch die innovative Svedloc Profilierung ist die Verlegung einfach, sicher und dauerhaft. Berg & Berg Dreischichtparkett ist für Warmwasser-Fußbodenheizung gemäß DIN EN 1264 Teil 3 geeignet.

**1.2 RAUMKLIMA** \_ Die Räume müssen bereits während der Verlegung normal klimatisiert sein (Lufttemperatur über 18° C, Luftfeuchte 35 – 65 % r. H.). Zu hohe Luftfeuchte während der Verlegung kann zu Spannungen im Parkett führen, die sich erst nach einiger Zeit legen. Hohe Oberflächentemperaturen durch Kamin, Kachelofen, Wintergarten oder Fußbodenheizung und zu trockene oder zu feuchte Raumluft können zu Fugen- und Rissbildung sowie Verformungen führen. Im Winter muss für angemessene Luftbefeuchtung gesorgt werden.

Bei Fußbodenheizung beträgt die maximale zulässige Heizleistung 55 W/m<sup>2</sup> und muss gleichmäßig über die Fläche verteilt abgegeben werden. An keinem Punkt darf die Oberflächentemperatur höher als 29° C liegen. Abdeckungen (z. B. dicke Teppiche oder Matratzen) führen zu einem unzulässigen Wärmestau.

Schäden und gesundheitliche Beeinträchtigungen können vermieden werden, wenn die Oberflächentemperatur des Parkettes 27° C nicht überschreitet und die Luftfeuchte zwischen 35 % und 65 % r. H. liegt. Zu Beginn jeder Heizperiode muss die Temperatur schrittweise im Laufe einer Woche auf normale Temperatur erhöht werden.

Die Pakete dürfen erst unmittelbar vor der Verlegung geöffnet werden. Während der Wintermonate muss das Parkett vor der Verlegung in der geschlossenen Verpackung der Raumtemperatur angepasst werden (48 Stunden).

**1.3 UNTERGRUND** \_ Der Untergrund muss frei von textilen Altbelägen, sauber, dauerhaft trocken, eben, fest und tragfähig sein. Unebenheiten von mehr als 3 mm auf 1 m Länge müssen ausgeglichen werden. Bei unbeheiztem Estrich beträgt die maximal zulässige Restfeuchte CM für Zement 2,0 %, für Anhydrit 0,5 % und muss vor der Verlegung geprüft und eingehalten werden. Bei beheiztem Estrich beträgt die maximal zulässige Restfeuchte CM für Zement 1,8 %, für Anhydrit 0,3 %. Der Untergrund muß vor der Verlegung gemäß dem Aufheiz- und Prüfprotokoll für Heizestrich getrocknet ([www.berg-berg.com](http://www.berg-berg.com)) und die Restfeuchte geprüft und eingehalten werden. Auf Untergründen, die an Erdreich grenzen, im Bereich von nicht unterkellerten Räumen, oberhalb von Gewölbe- und Kriechkellern und über Räumen mit erhöhter Feuchtigkeit wie Heizungskellern, Waschküchen oder ähnlichem ist immer ein Schutz gegen aufsteigende Feuchtigkeit (Dampfsperre) notwendig.

**1.4 ABSTAND ZU FESTEN BAUTEILEN** \_ Holz ist ein natürlicher Werkstoff, der auf Klimawechsel reagiert. Zwischen Parkett und Wand sowie zu allen festen Bauteilen, Türzargen oder Heizungsrohren muss immer und überall ein seitlicher Abstand von 10 – 15 mm eingehalten werden. Wo technisch möglich wird das Parkett unter den Türzargen verlegt.

**1.5 WERKZEUG** \_ Neben Zollstock, Stift, Schreinerwinkel und Säge sind folgende Werkzeuge erforderlich und Gewähr für eine einfache und perfekte Verlegung: Hammer 500 g, Parkett-Zugeisen, Abstandskeile aus Holz. Für schwimmende Verlegung Schlagklotz aus Hartholz 400 x 65 x 25 mm. Bei vollflächiger Verklebung Zahnpachtel Zahnung TKB B11 oder Parkett-X-Press und den Berg & Berg Schlagklotz aus Kunststoff. Dieser wurde speziell zur schonenden und sauberen Verlegung im Kleberbett entwickelt. Die Schlagklötze sind im Zubehörsortiment von Berg & Berg erhältlich.

**1.6.1 SCHWIMMENDE VERLEGUNG** \_ Als Dampfbremse wird eine 0,2 mm dicke, diffusionshemmende und alterungsbeständige PE-Folie mit 20 cm Überlappung vollflächig verlegt und an den Wänden wannenartig 5 cm hochgezogen. Auf Fußbodenheizung müssen die Überlappungen dampfdicht verklebt werden. Auf die Folie wird die Trittschalldämmung mit maximal 3 mm Dicke ohne Überlappung verlegt. Bei der Verlegung werden die Dielen miteinander an Längs- und Kopffugen durchgehend mit wasserfestem Parkettleim (Weißleim) gemäß DIN EN 204 (d3) verleimt. Die Leimangabe erfolgt als durchgehender Leimstrang auf die obere Nutwanne. Bei Parkettflächen größer als 15 m in Dielenrichtung oder 9 m in Querrichtung oder mit komplexen Grundrissen (L-, Z- oder U-Form, „Sanduhr“, Einschnürungen, Türdurchgänge) oder wenn schwere oder fest montierte Ein- oder Aufbauten die freie Bewegung einer schwimmenden Verlegung behindern, muß der Boden an geeigneter Stelle mit einer Dehnungsfuge geteilt oder im ganzen Raum vollflächig auf dem Untergrund verklebt werden.

**1.6.2 VOLLFLÄCHIGE VERKLEBUNG** \_ Bauwerksfugen und Bewegungsfugen im Untergrund müssen im Oberbelag übernommen werden, Kellenschnitte können verharzt und überklebt werden. Das Parkett wird direkt auf den ggf. grundierten Unterboden mit Parkettkleber verklebt. Eine zusätzliche Leimangabe in die Nut ist nicht erforderlich. Eine dampfbremsende Grundierung direkt auf einem Heizestrich hilft dabei eine Fugenbildung dauerhaft zu reduzieren. Zur vollflächigen Verklebung sind elastische, wasser- und lösemittelfreie Kleber (Spezifikation EC1R) zu verwenden, die für mehrschichtiges Fertigparkett und Heizestrich geeignet sind. Die Verarbeitungsanweisungen des Klebstoffherstellers sind zu beachten.

## 2 | Verlegung

**2.1 SICHTPRÜFUNG** \_ Holz ist ein Naturprodukt und jedes Stück ist einzigartig in Farbe und Aussehen. Trotz laufender, strenger Qualitätskontrollen lassen sich Fehler nicht gänzlich ausschließen. Sollten Sie einmal eine Diele finden, die nicht der zugesicherten Qualität entspricht, kann diese kostenlos beim Händler umgetauscht werden. Bitte prüfen Sie die Dielen und legen betroffene Bretter während der Verlegung beiseite. Bereits fertig verlegte Dielen können nicht reklamiert werden.

**2.2 ERSTE REIHE** \_ Beginnen Sie mit der ersten Diele in der Raumecke links mit den beiden Nuten zur Wand. Fügen Sie Diele für Diele der ersten Reihe mit dem Schlagklotz dicht zusammen, dabei immer mit dem Schlagklotz gegen die Feder schlagen. Das Endstück wird passgenau gekürzt und mit dem Zugeisen eingesetzt. Wenn notwendig, wird das Parkett durch vorherigen Zuschnitt dem Wandverlauf angepasst. Die gerade Ausrichtung der ersten Dielenreihen ist wichtig für die weitere Verlegung. Der Wandabstand wird während der Verlegung mit Holzkeilen umlaufend gesichert.

**2.3 FOLGEREIHEN** \_ Der verbleibende Abschnitt der vorhergehenden Dielenreihe wird zum Anfang der Folgereihe. Der Versatz der Kopfstöße muss dabei mindestens 40 cm betragen. Geben Sie bei schwimmender Verlegung Leim an und stecken Sie die Dielen höhengleich zusammen. Verwenden Sie danach Schlagklotz und Hammer, um die Verriegelung Zug um Zug fugendicht zu schließen. Mit dem Schlagklotz darf ausschließlich gegen die Feder gearbeitet werden. In keinem Fall darf gegen die Decklage oder direkt mit dem Hammer gegen die Feder geschlagen werden. Bei der Verlegung im Kleberbett (vollflächige Verklebung) mit dem Berg & Berg Schlagklotz aus Kunststoff arbeitet man nur gegen die Feder ohne verschmierte Werkzeuge und ohne Störung der Kleberriefen.

**2.4 ENTFERNEN EINER DIELE** \_ Sollte es während der Verlegung einmal notwendig sein, kann die zuletzt eingesetzte Diele entfernt werden, solange der Leim oder Kleber noch frisch ist. Dazu stellt man sich auf die benachbarte Dielenreihe und zieht die zu entfernenden Diele vorsichtig nach oben.

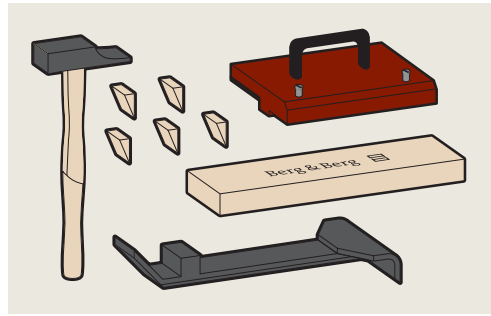
**2.5 ABSCHLUSSARBEITEN** \_ Die letzte Dielenreihe wird passgenau mit dem Zugeisen eingesetzt. Sofort nach Einbau der letzten Diele oder bei längerer Verlegepause (z. B. über Nacht) werden alle Abstandskeile entfernt. Die verbleibenden Fugen werden mit passenden Sockelleisten oder Übergangsschienen abgedeckt. Säubern Sie die Parkettoberfläche von Staub und grobem Schmutz.

**Svedloc Plus** 

### GUT ZU WISSEN:

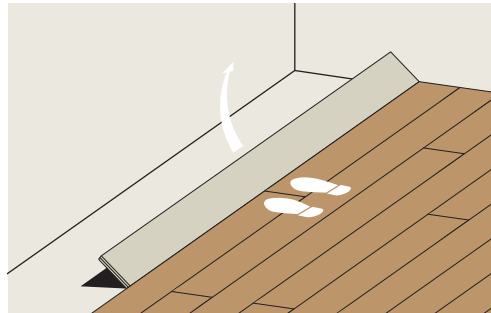
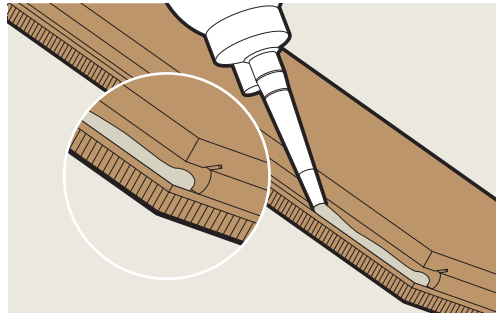
Die einzigartige Svedloc Verbindung (verriegelt & verleimt) erleichtert die Verlegung und sorgt für dauerhaft perfekte Böden.

## Ein Bild sagt mehr...



01

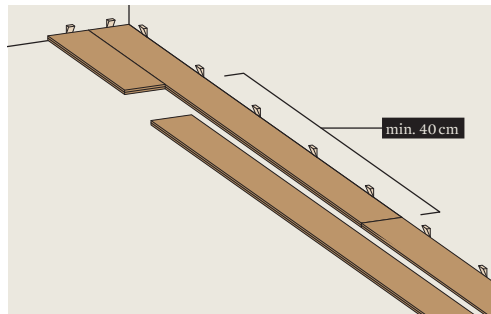
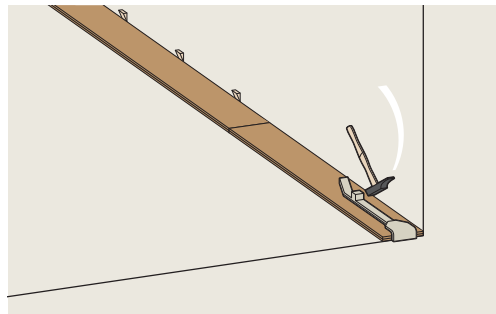
Wichtiges Werkzeug



02 | 03

richtige Leimangabe bei schwimmender Verlegung

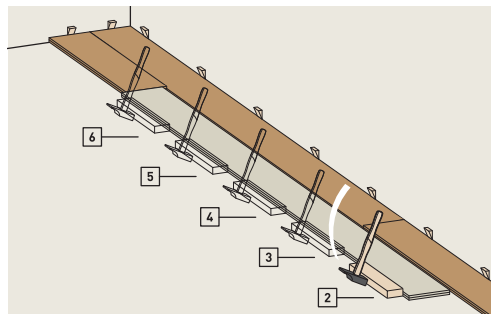
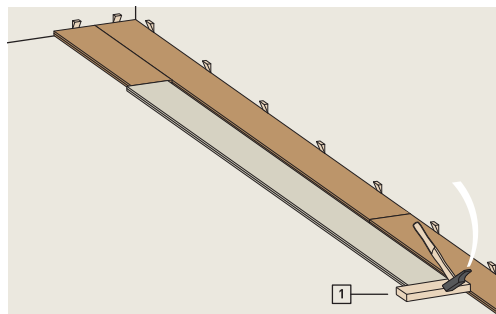
Entfernen einer Diele



04 | 05

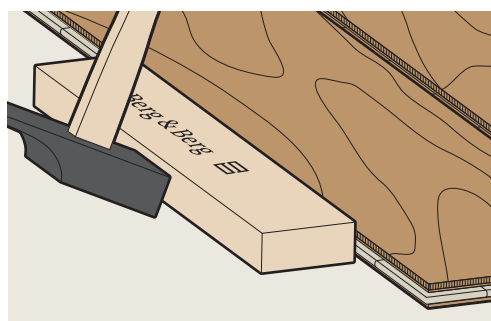
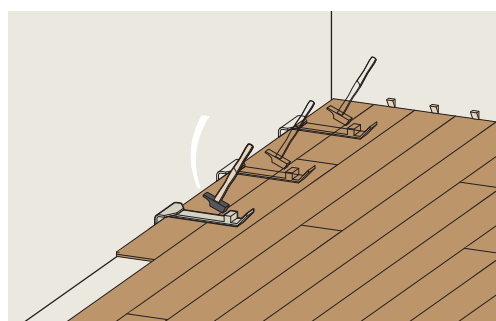
Einsetzen des Endstückes einer Reihe mit dem Zugeisen

Versatz der Kopfstöße mindestens 40 cm



06 | 07

Einsetzen der Dielen entsprechend der gezeigten Reihenfolge



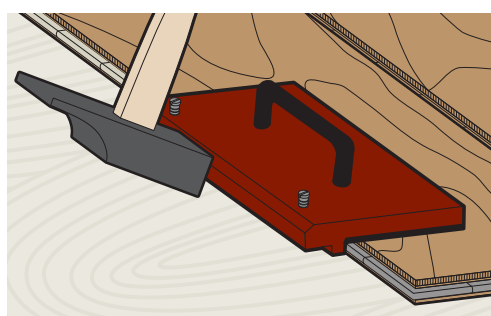
08 | 09

Einsetzen der letzten Reihe mit dem Zugeisen

Schlagklotz nur gegen die Feder – niemals gegen Nut oder Deckschicht bei schwimmender Verlegung



Video  
Einfache Verlegung



10

Berg & Berg Schlagklotz für vollflächige Verklebung



### 3 | Pflege

Berg & Berg Parkett hat ab Werk eine Oberflächenveredelung mit Bona Meisterlack oder High Solid Naturöl (sauerstoffhärtend). Beide Oberflächen erfüllen höchste Ansprüche in Bezug auf natürliche Schönheit, lange Lebensdauer und geringen Pflegeaufwand. Da Missgeschicke passieren können, gibt es für die Instandsetzung kleiner Beschädigungen passende Reparatursets. Weitere Informationen unter [www.berg-berg.com](http://www.berg-berg.com).

**3.1 VORBEUGEN IST BESSER ALS HEILEN** \_ Am Anfang ist die richtige Pflege wichtig. Mit der Zeit wird der Boden dann immer anspruchsloser und besonders strapazierfähig. Bei Beachtung folgender Punkte ist der Aufwand für Pflege und Instandhaltung minimal:

- Lösen Schmutz und Staub durch Fegen oder Staubsaugen mit der Parkettdüse entfernen.
- Wasser führt zu Quellungen und Fugenbildung. Verschüttete Flüssigkeiten sofort aufnehmen. Blumenkübel und Untersetzer durch z. B. Filzgleiter hinterlüften.
- Trockene Raumluft und hohe Temperaturen führen besonders im Winter oder bei Fußbodenheizung zu Fugenbildung und Rissen im Holz. Für ein optimales Wohnklima liegt die Luftfeuchte bei 50 – 60 %. Keinesfalls darf sie unter 35 % sinken. Im Winter empfehlen wir geeignete Luftbefeuchter. Fußbodenheizungen dürfen nicht mit dicken Teppichen oder Matratzen bedeckt werden.
- Gute Fußabtreter an den Eingängen halten Sand und Schmutz weitgehend fern und vermindern den Reinigungs- und Pflegebedarf.
- Möbelfüße mit Filzgleitern versehen. Rollen nur nach EN 12529 (erkennbar an der zweifarbigen Rolle) verwenden. Zusätzlich empfehlen wir geeignete Unterlagen.
- Falsche Reiniger, Sand, trockene Mikrofaser, saure oder alkalische Substanzen, Lösemittel, Pfennigabsätze, Metall und Metallabrieb können die Oberfläche angreifen und zu Druckstellen, Kratzern oder Verfärbungen führen.
- Zur Pflege verwenden Sie die nachfolgend genannten Produkte und befolgen die Anweisungen der Hersteller.

**3.2 PFLEGE FÜR WERKSEITIG VERSIEGELTE BÖDEN (BONA MEISTERLACK)** \_ Für die Unterhaltsreinigung und Pflege werden Bona Lackpflegeprodukte verwendet (weitere Informationen auf [www.bona.com](http://www.bona.com)).

**3.3 PFLEGE FÜR WERKSEITIG GEÖLTE BÖDEN** \_ Natürlich geölte Berg & Berg Böden sind pflegeleicht. Aufgrund der ab Werk bereits guten Sättigung reicht eine Wischpflege in den meisten Fällen aus. (Ausnahmen

siehe Tabelle\*) Eine maschinelle Ersteinpflege mit Pflegeöl imprägniert die Böden zusätzlich und wird besonders für hoch beanspruchte Bereiche wie Küchen, Eingangsbereiche oder Büros unbedingt empfohlen.

Weitere Informationen auf <a href="http://www.berg-berg.com">www.berg-berg.com</a> .	nach der Verlegung	Unterhaltsreinigung
*Eiche und Buche XS natur, Norrlands Kiefer natur	Faxe Pflegeöl Plus natur oder Woca Pflegeöl natur	Aktivpflege matt, Ölseife oder Holzbodenseife
Alle anderen natur geölten Produkte, sowie Eiche Rohholzeffekt und Värmland	Aktivpflege matt, Ölseife oder Holzbodenseife	Aktivpflege matt, Ölseife oder Holzbodenseife
*Eiche Gotland, Eiche und Buche XS weiß, Norrlands Kiefer weiß und extra weiß	Faxe Pflegeöl Plus Pflegeöl weiß	Aktivpflege weiß, Ölseife weiß oder Holzbodenseife weiß
Alle anderen weiß geölten Produkte	Aktivpflege weiß, Ölseife weiß oder Holzbodenseife weiß	Aktivpflege weiß, Ölseife weiß oder Holzbodenseife weiß

**FAXE ODER WOCA HOLZBODENSEIFE** \_ Reinigt und hat rückfettende Wirkung. Zur Ersteinpflege und Unterhaltsreinigung empfehlen wir ein Mischungsverhältnis von 1:20.


**FAXE AKTIVPFLEGE** \_ Reinigt und verbessert durch seine Wachsanteile das Anschmutzverhalten der Böden. Zur Ersteinpflege und Unterhaltsreinigung empfehlen wir ein Mischungsverhältnis von 1:20.

**FAXE ÖLSEIFE** \_ Reinigt und bietet durch seine stark rückfettende Wirkung zusätzlichen Schutz. Zur Ersteinpflege und Unterhaltsreinigung empfehlen wir ein Mischungsverhältnis von 1:20.

**TIPP** \_ Sollten sich auf einem geölten Boden Wasserflecken bilden, lassen sich diese in aller Regel durch einfaches Wischen mit Holzbodenseife oder Ölseife entfernen.

Berg & Berg 

WWW.  
BERG-BERG.  
COM

 <p>Berg &amp; Berg Sweden AB, S-37252 Kallinge 10 EN 14342 Multilayer parquet 14 mm</p>	Density and thickness	> 500 kg/m <sup>3</sup> ; 14 mm
	Reaction to fire	D <sub>fl</sub> -s1
	Release of formaldehyde	E1
	Breaking strength	NPD
	Slipperiness	NPD
	Thermal conductivity	0.15 W/mK
	Biological durability	Class 1



Berg & Berg Sweden AB  
Flyttblocksvägen 2  
372 52 Kallinge · Sverige  
T + 46. 457. 79250  
[info@berg-berg.com](mailto:info@berg-berg.com)  
[www.berg-berg.com](http://www.berg-berg.com)



Berg & Berg  
Dreischichtparkett  
DIN EN14342 · Z-156.607-877  
eco-INSTITUT GmbH